

OCULUS Pentacam® AXL Wave  
La Próxima Generación





CALIDAD DE GAMA ALTA

# 5 Parámetros Combinados por Primera vez

¡La próxima generación está aquí! El nuevo Pentacam® AXL Wave es el primer dispositivo que combina tomografía Scheimpflug con longitud axial, frente de ondas total, refracción –y retroiluminación. ¡Con hardware y software de alta calidad para un tratamiento óptimo y pacientes satisfechos, el nuevo Pentacam® AXL Wave apuesta por la calidad!

## Tomografía basada en Scheimpflug

La tecnología Pentacam® es el gold estándar establecido, probado durante muchos años. Mide, muestra y analiza el segmento anterior del ojo, sin contacto y sin dependencia de la película lagrimal.

## Refracción Objetiva

¡El parámetro más decisivo, basado en la aberrometría de frente de onda – pre y pos operatoria!

## Aberrometría de frente de onda de todo el ojo

Las aberraciones de bajo y alto orden de todo el ojo se miden con la tecnología Hartman-Shack. La aberrometría por frente de ondas interna y total corneal, también se muestran para obtener información detallada sobre la evaluación del cristalino o de la LIO.

## Biometría Óptica

Mediciones de longitud axial sin contacto con una precisión probada.

## Retroiluminación

Para la evaluación preoperatoria de las opacidades del cristalino y la comprobación postoperatoria de la posición de la LIO.



IMPRESINDIBLE PARA LOS CIRUJANOS DE CATARATAS Y REFRACTIVOS

# Proporcione a sus pacientes una atención preoperatoria inigualable

El Pentacam® AXL Wave ahorra tiempo y espacio, a la vez que garantiza una evaluación preoperatoria completa del ojo del paciente. Es un dispositivo imprescindible y un aliado de confianza para su práctica refractiva y de cataratas. Todos los datos están disponibles para seleccionar cualquier aspecto, desde las LIOs multifocales esféricas hasta las tóricas.

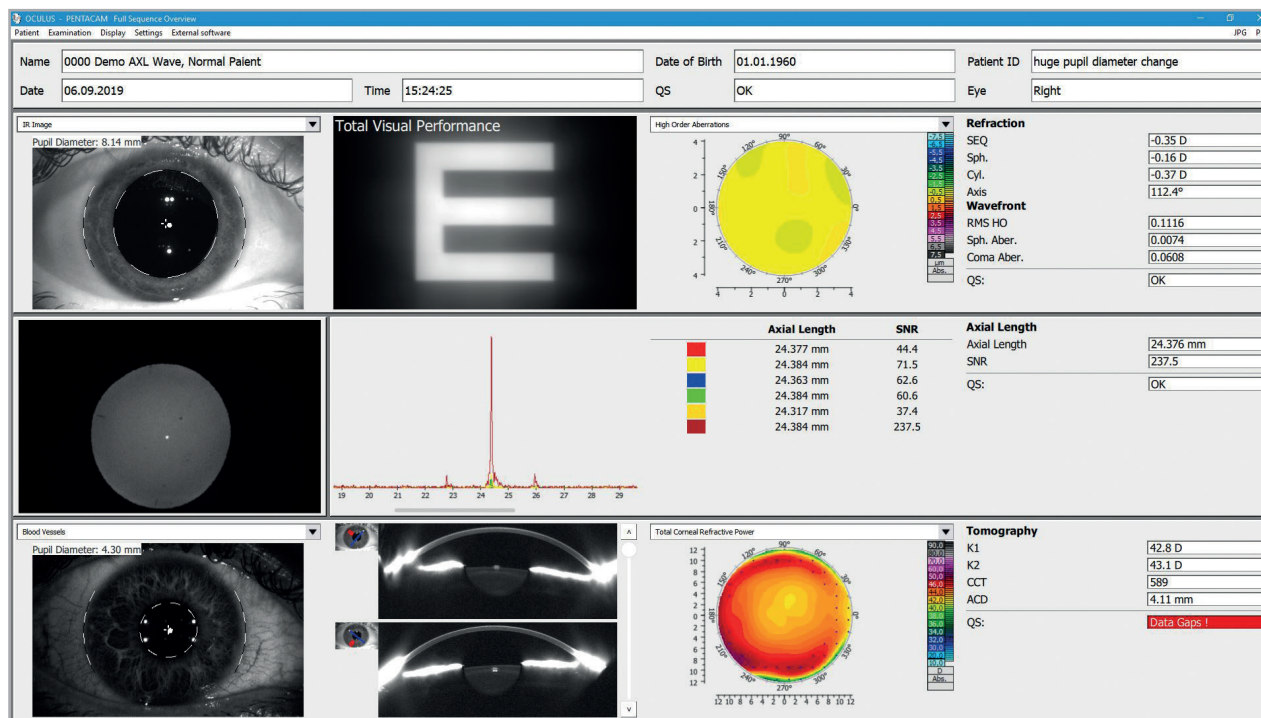
## Obtenga una panorámica completa

¡Siguiendo una rutina de examen intuitiva, la nueva Overview Display del Pentacam® AXL Wave muestra claramente los parámetros más importantes de un vistazo, dándole una primera impresión del funcionamiento visual individual!

En muy poco tiempo, el nuevo Pentacam® AXL Wave genera informes intuitivos, apoyándose en la detección, antes de la cirugía, de enfermedades ectásicas tempranas, queratocono forma fruste, distrofia endotelial de Fuchs y otras.

La selección personalizada de la LIO premium ayuda a brindar la mejor atención al paciente, utilizando Cataract Pre-OP Display, siguiendo el procedimiento de cuatro pasos.

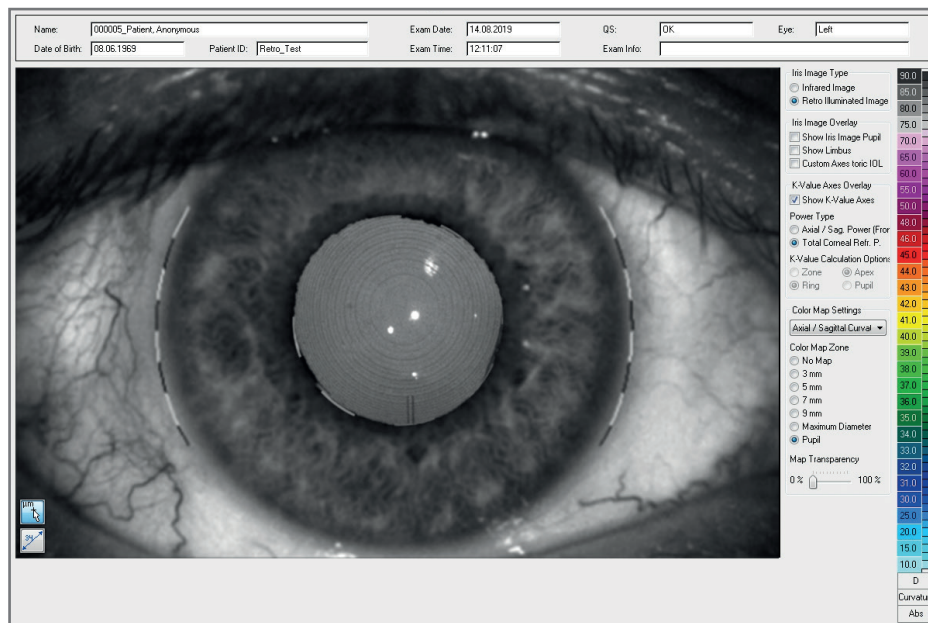
IOL Calculator incluye versiones continuamente actualizadas. ¡Base de datos de LIOs de hasta 500 LIO diferentes – perfecto para el cálculo personalizado de la potencia de la LIO!



## PERSPECTIVAS DESPUÉS DE LA CIRUGÍA

# Evaluación Postoperatoria Integral

La retroiluminación, la tomografía y la aberrometría de frente de onda integradas muestran la mayoría de los cambios en la forma de la córnea después de la cirugía refractiva (es decir, crosslinking o implantación de un anillo corneal), así como mejoras en la visión. Imágenes y gráficos fáciles de entender simplifican la educación del paciente.



## Retroiluminación

La retroiluminación implementada permite un control conveniente de la inclinación y del centrado de las LIOs especialmente de las LIOs tóricas. La tecnología integrada ayuda a mejorar los resultados después de la cirugía, si fuera necesario.



## Refracción Objetiva y Aberrometría de Frente de Onda

La aberrometría total de frente de onda y la refracción objetiva posibilitan la evaluación, documentación y presentación de la calidad de la visión después de la cirugía de cataratas o refractiva. Estos procesos rápidos ayudan a facilitar la optimización constante de la LIO.

FLUJO DE TRABAJO INTUITIVO  
EN UNA SOLA SECUENCIA  
DE MEDICIÓN:

①

Aberrometría de Frente de Onda  
Refracción Objetiva

②

Retroiluminación

③

Longitud Axial

④

Tomografía

FLUJO DE TRABAJO EFICIENTE

# Optimización de la Práctica Clínica Diaria, la Satisfacción del Paciente y los Resultados Clínicos

La tecnología Scheimpflug integrada permite un proceso de medición automático, sin contacto e independiente de la película lagrimal. Todas las imágenes individuales de Scheimpflug se graban instantáneamente. El proceso de medición es sencillo, independiente del usuario, rápido y cómodo para el paciente.

El nuevo Pentacam® AXL Wave incorpora informes intuitivos antes de la cirugía, basados en estudios clínicos, que le ayudan a detectar anomalías que pueden influir en el resultado esperado.

La selección de la LIO premium personalizada y el cálculo de la potencia de la LIO para cada forma de córnea completan la excelente atención al paciente. ¡Optimize su práctica clínica diaria ahorrando espacio, tiempo y dinero con el dispositivo todo en uno de OCULUS!

¡Ahorre espacio, tiempo y dinero con  
el nuevo Pentacam® AXL Wave!





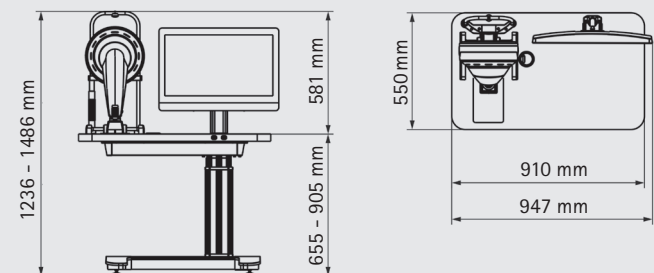
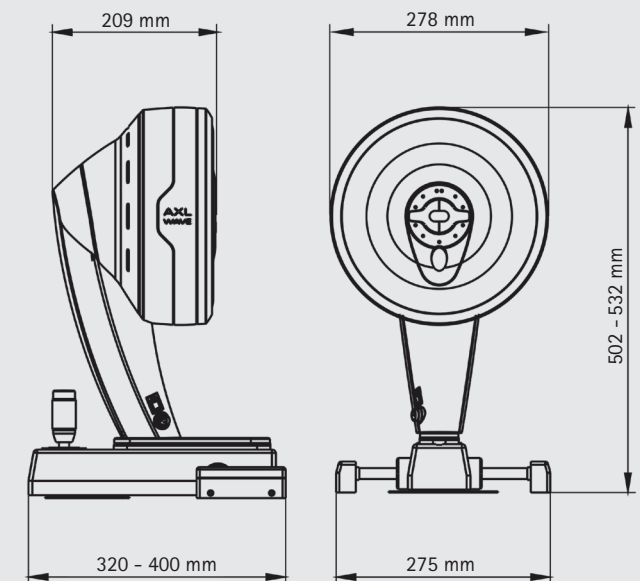
# OCULUS Pentacam® AXL Wave

## Datos Técnicos

Cámara Scheimpflug	
Fuente de luz	LED azul (475 nm Libre de UV)
Velocidad	100 imágenes en dos segundos <sup>1)</sup>
Rango de medición	
Longitud axial	14 - 40 mm
Curvatura	3 - 38 mm 9 - 99 D
Refracción	-12 D to +6 D (7 mm de diámetro pupilar)
Distancia de trabajo	80 mm
Especificaciones técnicas	
Peso	9 kg
Voltaje	Cabezal de medición 24 V DC Suministro de energía: 90 - 264 V AC (47 - 63 Hz)
Consumo eléctrico máximo	35 W
Especificaciones recomendadas del ordenador	CPU Intel Core i5, 1 TB HDD, 8 GB RAM, MS Windows 10, Interfaz USB 2.0
Fórmulas LIO incluidas	
Ojos vírgenes	Haigis, Barrett U2, Olsen ray tracing, Holladay 1, Hoffer Q, SRK/T
Córneas tratadas	Barrett True-K, Olsen ray-tracing, PotvinShammasHill, PotvinHill, double-K (Holladay 1, SRK/T, Hoffer Q)
LIOs tóricas	Savini Toric (TCRP), Barrett toric (estimación y medición de la superficie posterior), Olsen ray-tracing
LIOs tóricas para córneas tratadas	Olsen ray-tracing

<sup>1)</sup> Escaneo fino de la córnea

CE de acuerdo con la Directiva 93/42/CEE, relativa a los productos sanitarios



WWW.OCULUS.DE



OCULUS dispone de certificación emitida por TÜV de acuerdo con DIN EN ISO 13485 MDSAP

**OCULUS Optikgeräte GmbH**  
Postfach • 35549 Wetzlar • ALEMANIA  
Tel. +49 641 2005-0 • Fax +49 641 2005-295  
E-mail: export@oculus.de • www.oculus.de

Encuentre su representante local de OCULUS en nuestra web.

La disponibilidad de los productos y sus características puede variar en función del país en el que se comercialice. OCULUS se reserva el derecho a modificar las especificaciones y el diseño del producto.

Toda la información es válida en el momento de la impresión (01/20).

OC/1895/WZ/ES  
P/70020/ES